

Quels sont les deux éléments généralement trouvés sur un diagramme de réseau logique ?  
(Choisissez deux réponses.)

- Les identifiants d'interfaces
- Les types de connecteurs
- Les versions du système d'exploitation
- Les types de câbles
- Les circuits virtuels

	<b>Constat</b>	<b>Description</b>	<b>Valeur maximum</b>
1	correctness of response	Option 1 and Option 5 are correct. 1 point for each correct option. 0 points if more options are selected than required.	2

Un nombre élevé de collisions est souvent significatif de problèmes affectant quelle couche ?

- Physique
- Liaison de données
- Réseau
- Transport

	<b>Constat</b>	<b>Description</b>	<b>Valeur maximum</b>
1	correctness of response	2 points for Option 1 0 points for any other option	2

Un nombre excessif de diffusions est généralement significatif d'un problème affectant quelle couche ?

- Physique
- Liaison de données
- Réseau
- Transport

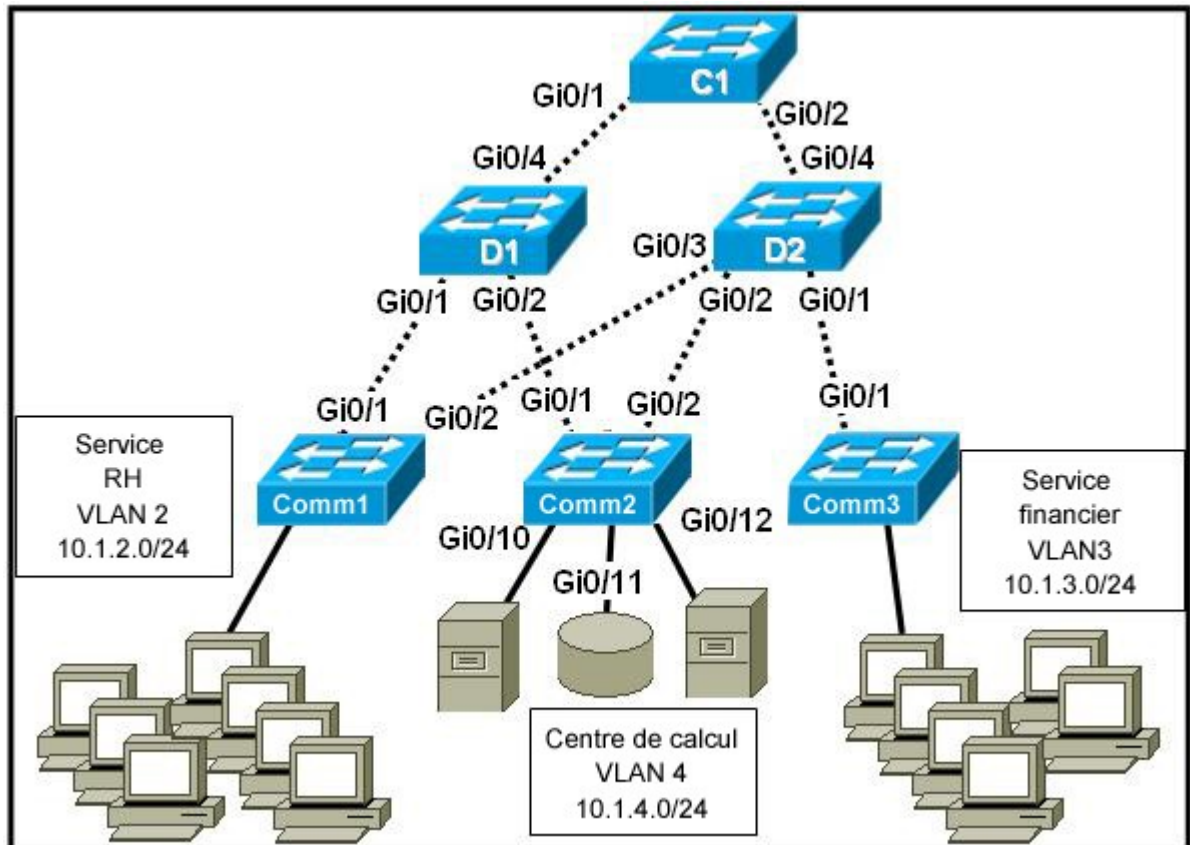
	<b>Constat</b>	<b>Description</b>	<b>Valeur maximum</b>
1	correctness of response	2 points for Option 2 0 points for any other option	2

Parmi les symptômes suivants, lequel est significatif d'un problème de couche physique ?

- Une encapsulation incorrecte
- Une configuration STP incorrecte
- Un mappage ARP incorrect

Une fréquence d'horloge incorrecte

	Constat	Description	Valeur maximum
1	correctness of response	2 points for Option 4 0 points for any other option	2



Lisez l'exposé. L'une des applications du serveur des ressources humaines ne répond plus à aucune requête des clients. Chaque transaction dépend de plusieurs serveurs dans le centre de calcul. La personne chargée du dépannage commence par documenter soigneusement tous les symptômes connus sur les ordinateurs clients et les consoles de serveur. Comme l'origine du problème n'est pas immédiatement évidente, la personne chargée du dépannage commence la phase d'isolation du processus de dépannage. Quelle méthode la personne chargée du dépannage suit-elle ?

Descendante

Ascendante

Diviser et conquérir

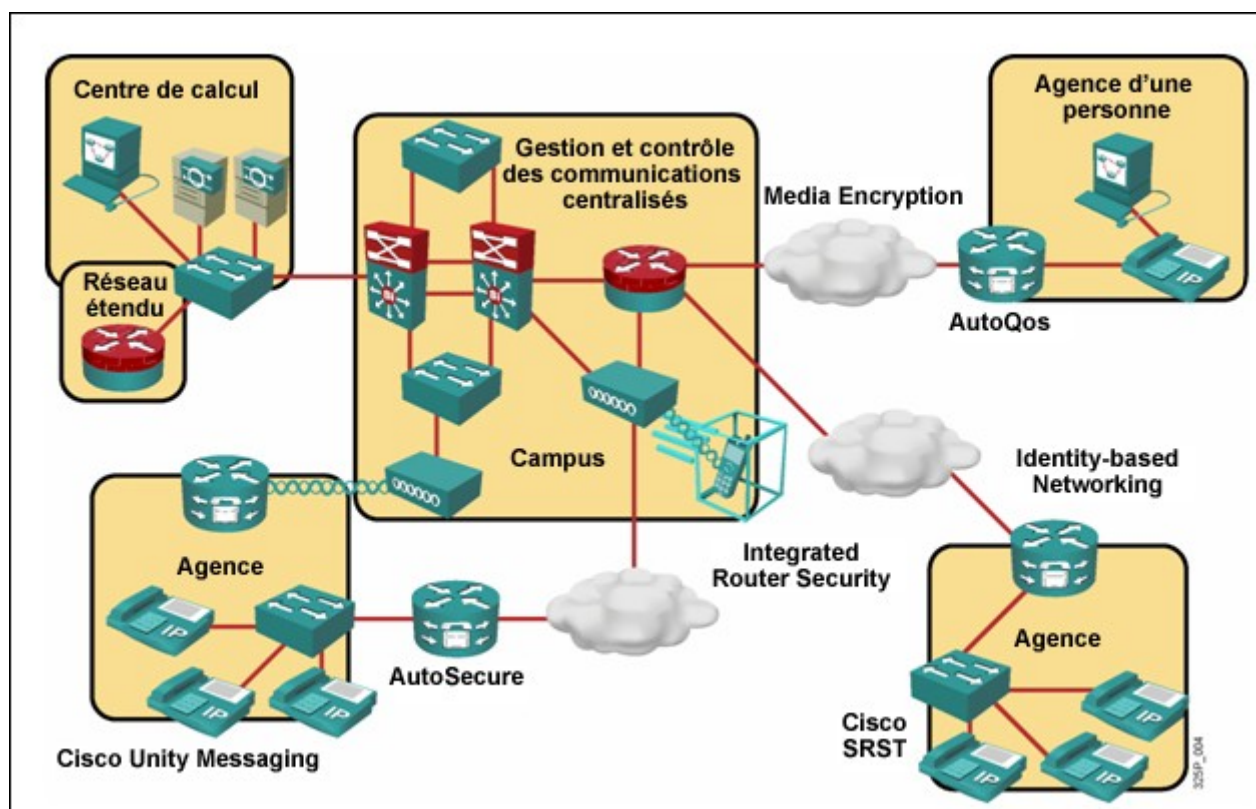
Limiter l'étendue des causes probables ; la méthode n'est pas encore déterminée

	Constat	Description	Valeur maximum
1	correctness of response	2 points for Option 4 0 points for any other option	2

Quels sont les deux composants qui doivent être pris en compte lors de l'établissement d'une ligne de base de réseau ? (Choisissez deux réponses.)

- Les informations relatives à la conception du réseau
- Les caractéristiques requises de la configuration du fournisseur de services
- L'attribution d'adresses IP sur le réseau
- Les performances attendues dans des conditions normales de fonctionnement
- Les performances attendues dans des conditions extrêmes de fonctionnement

	Constat	Description	Valeur maximum
1	correctness of response	Option 1 and Option 4 are correct. 1 point for each correct option. 0 points if more options are selected than required.	2



Lisez l'exposé. Quelles sont les deux étapes à suivre lors de la création de la documentation réseau ? (Choisissez deux réponses.)

- L'enregistrement des informations relatives aux périphériques découverts dans le réseau du campus uniquement
- L'enregistrement des informations relatives aux périphériques découverts dans l'ensemble du

réseau, y compris les sites distants

Le transfert de toute information relative aux périphériques de la table de configuration réseau et qui correspond à un composant du schéma topologique.

Le transfert des informations provenant uniquement des couches 2 et 3 relatives aux périphériques de la table de configuration réseau et qui correspondent à un composant du schéma topologique.

Le transfert des informations enregistrées relatives aux périphériques de la table de configuration réseau, collectées pendant les périodes d'utilisation de pointe du réseau et qui correspondent à un composant du schéma topologique.

	<b>Constat</b>	<b>Description</b>	<b>Valeur maximum</b>
1	correctness of response	Option 2 and Option 3 are correct. 1 point for each correct option. 0 points if more options are selected than required.	2

Quelles sont les deux affirmations vraies relatives aux modèles de réseaux logiques ?  
(Choisissez deux réponses.)

Le protocole TCP/IP divise la couche la plus basse du modèle OSI en deux couches distinctes.

La couche supérieure du modèle TCP/IP combine les fonctions des trois couches OSI supérieures.

Le dépannage avec le modèle TCP/IP nécessite des techniques différentes de celles du dépannage avec le modèle OSI.

La couche d'accès réseau est responsable de l'échange des paquets entre les périphériques sur un réseau TCP/IP.

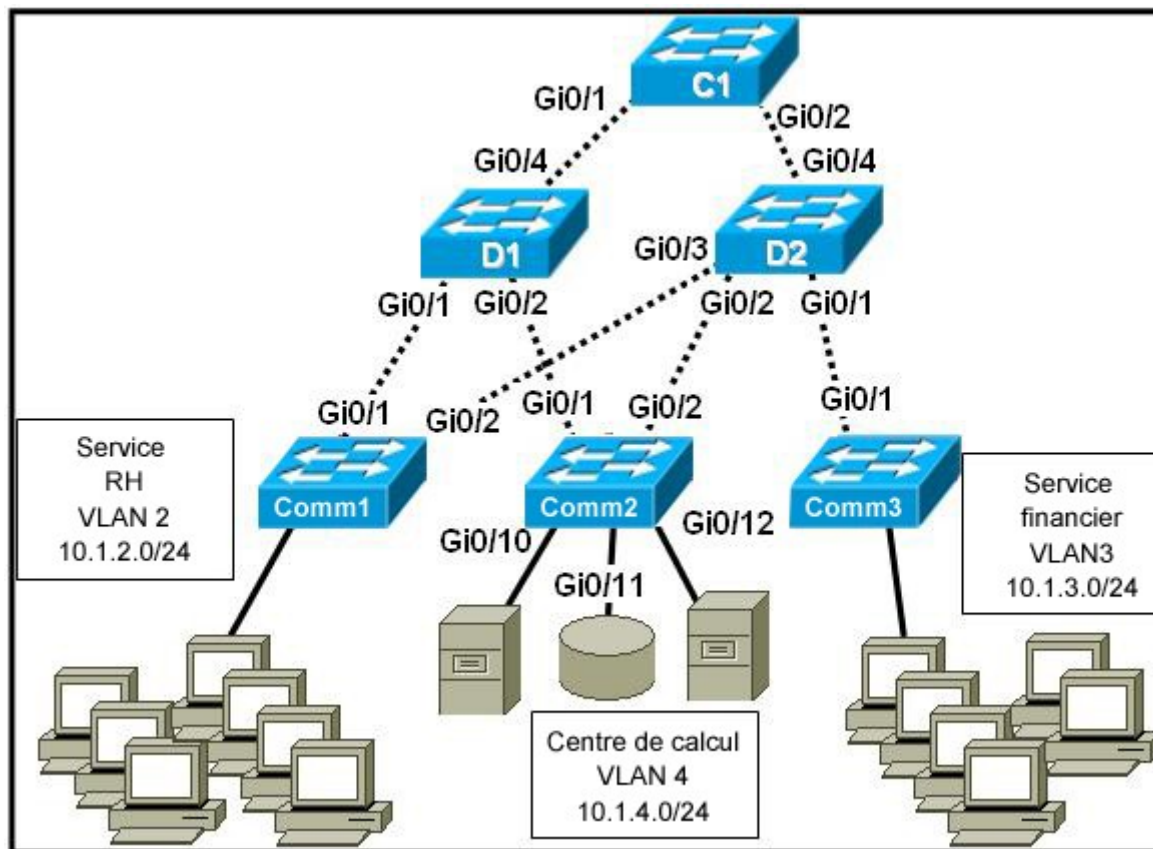
La couche Internet permet les communications entre les applications, comme les protocoles FTP, HTTP et SMTP sur des hôtes distincts.

La couche d'accès réseau TCP/IP correspond aux couches OSI physique et liaison de données.

	<b>Constat</b>	<b>Description</b>	<b>Valeur maximum</b>
1	correctness of response	Option 2 and Option 6 are correct. 1 point for each correct option. 0 points if more options are selected than required.	2

Cette question porte sur les points suivants :  
CCNA Exploration: Accès au réseau étendu

- 8.2.4 Méthodes de dépannage



Lisez l'exposé. L'une des applications du serveur des ressources humaines ne répond plus à aucune requête des clients. Chaque transaction dépend de plusieurs serveurs dans le centre de calcul. À l'échelle de l'entreprise, les applications exécutées sur les serveurs dans le centre de calcul ne posent aucun problème. Le personnel n'a aucune expérience de ce genre de défaillance et les connaissances des diverses applications en interne sont limitées. Quelles étapes de dépannage constitueraient le point de départ d'une méthode descendante ?

Vérifier l'ensemble des connexions de câble serveur.

Vérifier les voyants de connexion verts sur chaque carte réseau.

Effectuer un test ping de l'adresse locale de chaque serveur, suivi par un test des adresses des serveurs dépendants et d'un échantillon de clients.

Utiliser la console de contrôle d'application sur chaque serveur pour assurer que l'application est exécutée.

Vérifier les journaux d'événements sur les serveurs d'applications pour les messages d'erreur spécifiques à une application.

Vérifier les connexions des clients dans les consoles de sessions pour les serveurs qui possèdent des outils de gestion de session.

Tester la connectivité IP entre les clients et les serveurs.

Passer aux couches supérieures si la connectivité IP s'avère correcte.

Vérifier les problèmes de réseau si la connectivité n'est pas correcte.

Réinstaller les applications affectées sur les serveurs.

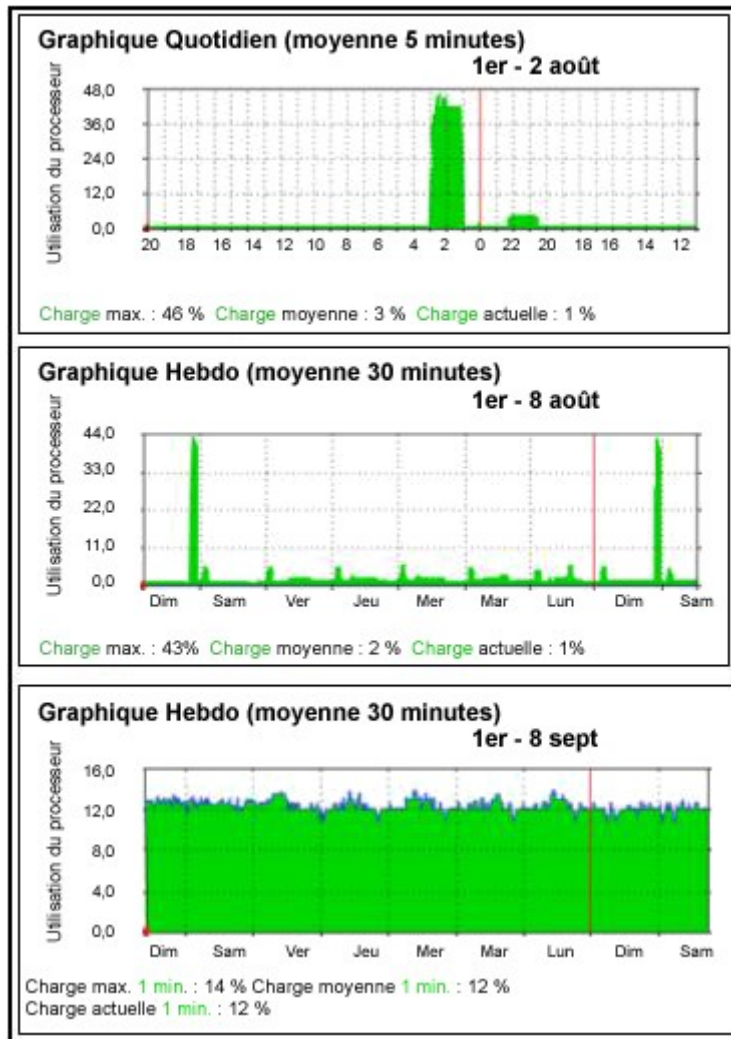
Si l'application ne répond toujours pas, réinstaller le client sur l'un des ordinateurs individuels.

	<b>Constat</b>	<b>Description</b>	<b>Valeur maximum</b>
1	correctness of response	2 points for Option 2 0 points for any other option	2

Les clients de l'entreprise signalent de mauvaises performances sur l'ensemble des applications de l'entreprise exécutées dans le centre de calcul. L'accès à Internet et les applications exécutées sur le réseau étendu de l'entreprise fonctionnent normalement. L'administrateur réseau observe sur un analyseur de protocole une diffusion constante d'un trafic aléatoire et insignifiant (erreur de message trop long ou « jabber ») sur le réseau local de serveur d'applications. Comment l'administrateur doit-il commencer le dépannage ?

Le jabber dans le centre de calcul indique un problème de couche physique locale. Utiliser l'analyseur de protocole pour déterminer la source du jabber, puis contrôler la mise à jour récente d'un pilote de carte réseau ou une erreur de câblage. Comme tous les clients rencontrent des problèmes d'applications, l'administrateur doit adopter une approche descendante avec les serveurs d'applications dans le centre de calcul. L'étendue du problème est significative d'un problème probable de routage ou de protocole « Spanning Tree ». Commencer par vérifier les tables de routage, puis poursuivre avec l'utilisation des commandes STP **show** appropriées pour identifier une boucle si le routage fonctionne normalement. Se renseigner auprès du personnel pour déterminer si des modifications récentes ont été effectuées. Restaurer la configuration en annulant chaque modification une par une jusqu'à correction de la condition d'erreur.

	<b>Constat</b>	<b>Description</b>	<b>Valeur maximum</b>
1	correctness of response	2 points for Option 1 0 points for any other option	2



Lisez l'exposé. Les graphiques proviennent de HR-1, un serveur d'applications unique utilisé par la section des ressources humaines. La collecte des données de ligne de base a commencé le 1er août. Quels sont les renseignements utiles qui peuvent être déterminés à partir des graphiques ?

Les ressources d'UC sur HR-1 ne sont pas correctement équilibrées. Le cycle de traitement a besoin d'être ajusté.

En fin de semaine, il existe deux cycles de traitement distincts qui commencent le samedi soir pour se terminer le dimanche matin.

Les graphiques de ligne de base indiquent que HR-1 connaît assurément un problème de traitement, mais que la nature de celui-ci n'est pas encore connue.

La charge de traitement sur HR-1 est répétitive et, de ce fait, prévisible.

Quelque chose a un impact net sur les charges d'UC sur HR-1. Les informations sont insuffisantes pour déterminer si un problème existe.

	Constat	Description	Valeur maximum
1	correctness of response	2 points for Option 5 0 points for any other option	2

Quelle procédure de dépannage est conseillée pour traiter les problèmes complexes soupçonnés d'être causés par un câblage de réseau défectueux ?

- Ascendante
- Descendante
- Diviser et conquérir
- Du centre aux extrémités

	Constat	Description	Valeur maximum
1	correctness of response	2 points for Option 1 0 points for any other option	2

Quelles sont les trois instructions qui doivent être utilisées pour formuler les questions destinées à la collecte d'informations auprès des utilisateurs ? (Choisissez trois réponses.)

- Déterminez la séquence d'événements qui s'est déroulée avant que le problème ne se manifeste.
- Déterminez si l'erreur incombe à l'utilisateur.
- Tentez de gagner la confiance de l'utilisateur en utilisant autant que possible des termes techniques.
- Commencez par les questions banales destinées à établir un bon rapport avec l'utilisateur.
- Utilisez chaque question de manière à découvrir ou supprimer des problèmes potentiels.
- Demandez à l'utilisateur de recréer le problème, si possible.

	Constat	Description	Valeur maximum
1	correctness of response	Option 1, Option 5, and Option 6 are correct. 1 point for each correct option. 0 points if more options are selected than required.	3

Un technicien doit apporter plusieurs modifications à la configuration et à la topologie d'un réseau, puis déterminer le résultat de ces modifications. Quel est l'outil qui peut servir à déterminer l'effet global de ces modifications ?

- Un outil de planification initiale
- Une base de connaissances
- Un analyseur de protocole
- Un testeur de câble

	Constat	Description	Valeur maximum
1	correctness of response	2 points for Option 1	2



	0 points for any other option	
--	-------------------------------	--

Un technicien doit dépanner un réseau commuté existant, mais ne parvient pas à localiser la documentation relative à la configuration du réseau local virtuel. Quel est l'outil de dépannage qui permet au technicien de mapper et de découvrir les affectations des réseaux locaux virtuels et des ports ?

- Un analyseur de câble
- Un analyseur réseau
- Un analyseur de protocole
- Une base de connaissances

	Constat	Description	Valeur maximum
1	correctness of response	2 points for Option 2 0 points for any other option	2

Lors de l'inventaire des symptômes pour le dépannage d'un problème de réseau, quelle est l'étape qui peut résulter en l'intervention d'un administrateur externe dans le processus ?

- La réduction de l'étendue des causes probables
- L'inventaire des symptômes des périphériques suspects
- L'analyse des symptômes existants
- La détermination de la propriété

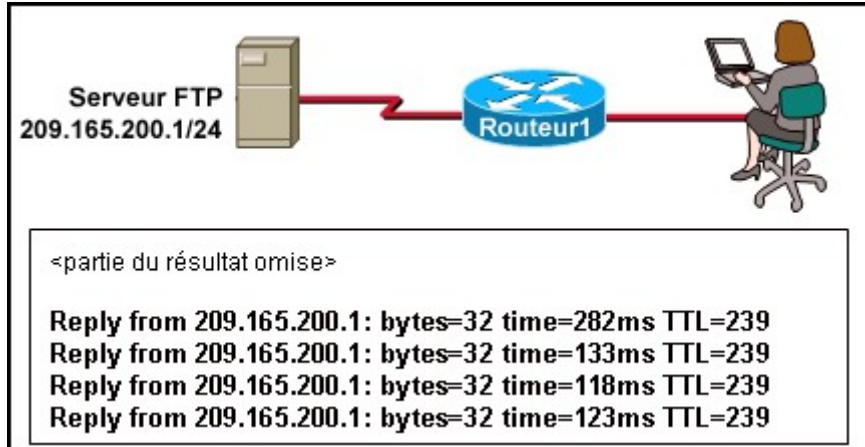
	Constat	Description	Valeur maximum
1	correctness of response	2 points for Option 4 0 points for any other option	2

Un administrateur réseau configure une liste de contrôle d'accès à appliquer uniquement aux utilisateurs sur le réseau 192.168.1.128 /26. Quelle combinaison de réseau et de masque générique ne correspond qu'aux adresses sur le réseau souhaité ?

- 192.168.1.0 0.0.0.63
- 192.168.1.0 0.0.0.192
- 192.168.1.128 0.0.0.63
- 192.168.1.128 0.0.0.192
- 192.168.1.128 0.0.0.255

	Constat	Description	Valeur maximum
--	---------	-------------	----------------

1	correctness of response	2 points for Option 3 0 points for any other option	2
---	-------------------------	--	---



Lisez l'exposé. Selon les informations affichées à l'invite de commandes de l'administrateur, quelles sont les couches OSI qui fonctionnent correctement ?

- Les couches 1 et 2
- Les couches 1 à 3
- Les couches 1 à 4
- Les couches 1 à 7

	Constat	Description	Valeur maximum
1	correctness of response	2 points for Option 2 0 points for any other option	2

Cette question porte sur les points suivants :  
 CCNA Exploration: Accès au réseau étendu

- 8.2.3 Procédures générales de dépannage

```

Routeur1# show interface s0/0
Serial 0 is up, line protocol is up
  Hardware is MCI Serial
  Internet address is 131.108.156.98, subnet mask is 255.255.255.252
  MTU 1500 bytes, BW 1544 Kbit, DLY 20000 usec, rely 255/255, load 1/255
  Encapsulation PPP, loopback not set
  Keepalive set (10 sec)
  LCP Open
  Open: IPCP, CDPCP

```

Lisez l'exposé. Quels sont les trois renseignements qui peuvent être déterminés par l'analyse des informations affichées ? (Choisissez trois réponses.)

- Un signal de détection de la porteuse est présent.
- Des messages de test d'activité sont reçus avec succès.
- L'encapsulation par défaut est utilisée sur cette liaison série.
- La taille des paquets qui passent par cette interface ne peut pas être supérieure à 1 Ko.
- La fiabilité de cette liaison est très faible.
- La phase de négociation du protocole LCP est terminée.

	<b>Constat</b>	<b>Description</b>	<b>Valeur maximum</b>
1	correctness of response	Option 1, Option 2, and Option 6 are correct. 1 point for each correct option. 0 points if more options are selected than required.	